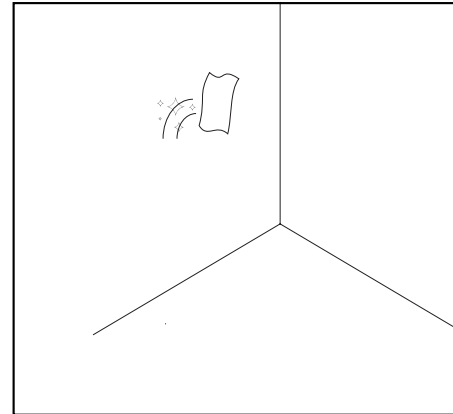


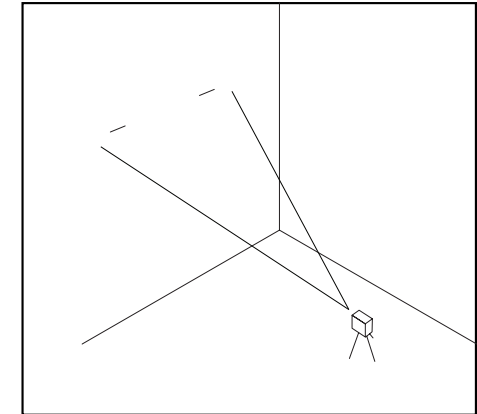


## Montageanleitung City Map

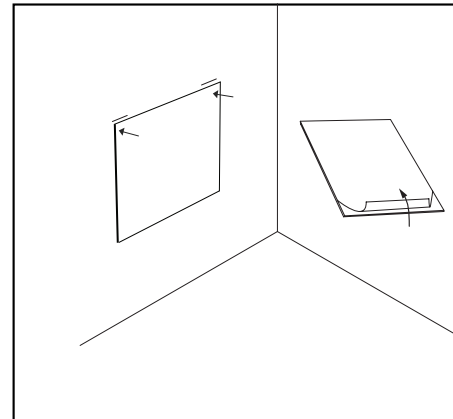
- Für die Montage der EASYfelt Citymap sind zwei Personen erforderlich



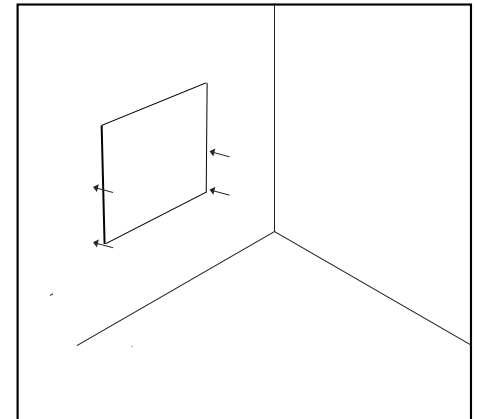
- 1.** Reinigen Sie die Oberfläche von Schmutz, Staub und Fett. Der Aufkleber haftet so besser auf der Oberfläche.



- 2.** Zeichnen Sie mit einem Laser / einer Wasserwaage und einem Maßband zwei Linien auf die Wand, um die oberen Enden des Wandelements zu markieren. Achten Sie darauf, dass die Linien auf der gleichen Höhe liegen. Diese Linien entsprechen der oberen Höhe des Wandelements.



- 3.** Entfernen Sie die Aufkleberfolie von dem Wandelement. Legen Sie das Wandelement schräg an die Wand, sodass es an den beiden Punkten, die mit der horizontalen Linie übereinstimmen, positioniert werden kann. Drücken Sie nun die Punkte fest an.



- 4.** Drücken Sie nun auch den Rest des Wandpaneels an.

**Bitte beachten Sie,** dass Sie das Wandelement nicht mehr verschieben können, sobald es fest angedrückt ist.

Beachten Sie bitte, dass ein geklebtes Wandelement nach dem Entfernen nicht mehr klebt. Gehen Sie danach bitte wie folgt vor:

- Entfernen Sie so viele Klebebandreste wie möglich von Ihrer Wand
- Befestigen Sie das Element mit dem Montagekit erneut

**Bitte beachten Sie,** dass Sie das Wandelement nicht mehr verschieben können, sobald es fest angedrückt ist.